

ROBUS®

6 WIRE SUSPENSION KIT FOR
ATMOS 1200X600 PANEL

RAMSUS-6W

EN

PLEASE READ INSTRUCTION BEFORE COMMENCING INSTALLATION AND RETAIN FOR FUTURE REFERENCES.

! Electrical products can cause death or injury, or damage to property. If in any doubt about the installation or use of this product, consult a competent electrician

Note:

Product technical information and specification may change over time without prior notification. For the latest technical information please visit our web site www.robus.com or robustdirect.com

Installation

1. Ensure mains supply is switched off before commencing work
2. Choose suitable location for the panel
3. Mark fixing positions on the ceiling, before cutting ensure that the holes does not impinge on joists, pipe work, cables or other building services.
4. Attach base of suspension kit to the ceiling using the screws provided, ensure that they are secure.
5. Attach suspension wire to base and screw in tight
6. Attach the six brackets to the two sides of the panel, ensure that they are secure.
7. Attach suspension wire hook to the triangle on six plates.
8. Adjust length of suspension wire by pressing nipple on top of panel support, ensure that all four wires are equal (tie up excess wire)

9. Connect supply to driver

Note: The drivers and connector must be fixed to the back of LED panel by adhesive tape

Information for the Product user:

1. Please note the requirement to dispose of Waste Electrical & Electronic Equipment separately from household waste (WEEE marked with crossed out wheelee bin symbol).
2. Please consider your role in contributing to re-use and recycling by returning this product at end of life to a collection centre for waste electrical equipment or a Civic Amenity site, or to a retail outlet from which you are purchasing a replacement.
3. This equipment may contain substances that are hazardous to health and the environment if disposed of carelessly. It is important that it is separated from normal household waste and recycled in the WEEE chain
4. The "crossed out wheelee bin symbol" on a product indicates this equipment must not be disposed of in normal household waste, but should be disposed of according to local WEEE regulations

The Installation must be carried out by a qualified electrician

ROBUS®

OPHANGKIT MET 6 DRADEN VOOR
ATMOS 1200X600 PANEEL

RAMSUS-6W

NL

LEES DE INSTRUCTIES VOORDAT U BEGINT MET DE INSTALLATIE EN HOU ZE BIJ VOOR LATER.

! Elektrische producten kunnen de dood of letsel veroorzaken of eigendommen beschadigen. Als u twijfelt over de installatie of het gebruik van dit product, raadpleeg dan een erkende elektricien

Opmerkingen:

Technische gegevens en specificaties van dit product kunnen zonder voorafgaande kennisgeving wijzigen. Ga voor de meest recente technische gegevens naar onze website www.robus.com of robustdirect.com

Installatie

- 1 Zorg dat het lichtnet is uitgeschakeld voordat u begint.
 - 2 Kies een gepaste plaats voor het paneel
 - 3 Markeer de bevestigingspunten op het plafond en zorg dat de boorgaten geen balken, leidingen, kabels of andere voorzieningen van het gebouw kunnen beschadigen voordat u begint met boren.
 - 4 Bevestig de basis van de ophangkit aan het plafond aan de hand van de bijgeleverde schroeven en zet deze goed vast.
 - 5 Bevestig de ophangdraad aan de basis en schroef goed vast
 - 6 Bevestig de zes beugels aan de twee zijden van het paneel en zorg dat deze goed vast zitten.
 - 7 Bevestig de driehoekige haak van de ophangdraad aan de zes plaatjes.
 - 8 Stel de lengte van de ophangdraad bij door op de nippel aan de bovenkant van de paneelhouder te drukken en zorg dat de vier draden even lang zijn (rol overtollige draad op).
 - 9 Sluit de voeding aan op de driver
- Opmerking: De drivers en koppeling moeten met kleefband worden bevestigd aan de achterkant van het LED-paneel.

Informatie voor de gebruiker van het product:

1. Hou bij het verwijderen van afval rekening met de regeling voor afgedankte elektrische en elektronische apparatuur, gescheiden van gewoon huishoudelijk afval (AEEA, pictogram van een kliko met een kruis erdoorheen).
2. Neem uw verantwoordelijkheid op het vlak van hergebruik en recycling door dit product aan het einde van zijn levenscyclus in te leveren bij een inleverpunt voor elektronisch afval, een milieupark of een winkel waar u een nieuw product koopt.
3. Deze apparatuur kan stoffen bevatten die gevaarlijk zijn voor de gezondheid en het milieu indien ze onachtzaam wordt weggegooid. Het is belangrijk dat het gescheiden gehouden wordt van het normaal huishoudelijk afval en gerecycled wordt in het netwerk voor AEEA.
4. Het pictogram van een kliko met een kruis erdoorheen op een product betekent dat dit apparaat niet samen met het gewone huishoudelijk afval mag worden weggegooid, maar dat het dient te worden verwijderd in overeenstemming met de lokale regelgeving voor AEEA (afgedankte elektrische en elektronische apparatuur).

De installatie dient te worden uitgevoerd door een erkende elektricien

ROBUS®

6 SEILABHÄNGUNGS-SATZ FÜR
ATMOS 1200X600 BLENDE

RAMSUS-6W

DE

LESEN SIE DIE ANLEITUNG, BEVOR SIE MIT DER INSTALLATION BEGINNEN, UND BEWAHREN SIE SIE FÜR DIE SPÄTERE VERWENDUNG AUF.

! Elektronikprodukte können Tod, schwere Verletzungen oder Sachschaden verursachen. Bei Zweifeln hinsichtlich der Installation oder des Gebrauchs konsultieren Sie einen qualifizierten Elektriker.

Hinweis:

Technische Produktinformationen und Angaben können sich im Lauf der Zeit ohne weitere Mitteilung ändern. Besuchen Sie unsere Webseite www.robus.com oder robustdirect.com für aktuelle technische Informationen.

Installation

- 1 Vergewissern Sie sich, dass das Versorgungsnetz ausgeschaltet ist, bevor Sie mit der Installation beginnen.
 - 2 Suchen Sie eine geeignete Stelle für die Blende aus.
 - 3 Zeichnen Sie die Befestigungspunkte an der Decke an; vergewissern Sie sich vor dem Schneiden, dass dabei keine Rohre, Leitungen oder andere Haustechnik beschädigt werden.
 - 4 Bringen Sie den Sockel des Aufhängungs-Sets mithilfe der beiliegenden Schrauben an der Decke an, achten Sie darauf, dass er fest sitzt.
 - 5 Schrauben Sie das Aufhängekabel am Sockel fest.
 - 6 Bringen Sie die sechs Klemmen an den beiden Seiten der Blende an und achten Sie darauf, dass diese fest sitzen.
 - 7 Bringen Sie das Aufhängekabel an und haken Sie das Dreieck an sechs Platten fest.
 - 8 Justieren Sie die Länge des Aufhängekabels, indem Sie auf den Nippel oben auf der Blendenhalterung drücken; achten Sie darauf, dass vier Kabel gleich lang sind (überschüssiges Kabel zusammenbinden).
 9. Schließen Sie die Stromversorgung an den Treiber an.
- Hinweis: Treiber und Anschlussbuchse müssen mit Klebeband an der Rückseite der LED-Blende fixiert werden.

Informationen für den Benutzer:

1. Beachten Sie, dass die Entsorgung von ausgedienten Elektro- und Elektronikgeräten getrennt vom Hausmüll erfolgen muss (die Geräte sind mit dem Symbol einer durchgestrichenen Tonne gekennzeichnet).
2. Beachten Sie Ihre Rolle im Wiederverwendungs- und Recycling-Zyklus, indem Sie dieses Produkt am Ende der Nutzungsdauer bei einer Sammelstelle für Elektronikaltgeräte oder einer städtischen Müllkippe, oder einer Verkaufsstelle, wo Sie einen Ersatz besorgen, entsorgen.
3. Dieses Gerät kann Substanzen enthalten, die gesundheits- und umweltschädlich sind, falls sie achtlos entsorgt werden. Es ist wichtig, dass es vom normalen Hausmüll getrennt und in der Kette der Elektro-Altgeräte recycelt wird
4. Das „durchgestrichene Tonnen-Symbol“ auf einem Produkt bedeutet, dass dieses Gerät nicht mit dem normalen Hausmüll, sondern gemäß der Entsorgungsvorschriften für Elektro-Altgeräte entsorgt werden muss

Die Installation muss von einem Elektriker vorgenommen werden

ROBUS®

OBEŠALNI PRIBOR S ŠEST KABLI ZA PANEL
ATMOS 1200X600

RAMSUS-6W

SL

PRED UPORABO SKRBNO PREBERITE NAVODILA ZA UPORABO IN JIH SHRANITE NA VARN0 MESTO, SAJ JIH BOSTE POZNEJE MORDA ŠE POTREBOVALI.

! Električne naprave lahko povzročijo telesne poškodbe, smrt in materialno škodo. Če dvomite o montaži, priklopu in uporabi tega proizvoda, se posvetujte s strokovnjakom za elektrotehniko.

Opomba:

Pridržujemo si pravico do sprememb proizvoda in tehničnih specifikacij brez predhodnega obvestila. Za najnovejše tehnične informacije obiščite našo spletno stran www.robus.com ali robustdirect.com

Montaža

1. Pred začetkom namestitve mora biti napajanje izključeno.
2. Izberite primerno lokacijo za panel.
3. Na stropu označite mesta za pritrditev panela. Pred izrezovanjem odprtín se prepričajte, da tam ne potekajo nobeni nosilni elementi stavbe, cevi, kabli ali druge napeljave.
4. Pritrdite podnožje obešalnega pribora na strop s priloženimi vijaki in se prepričajte, da so dobro priviti.
5. Pritrdite obešalni kabel na podnožje in ga trdno privijte.
6. Pritrdite šest nosilce (po dva na vsako stran) na panel in se prepričajte, da so varno pritjeni.
7. Zataknite kljukice obešalnih kablov za trikotnike na šest nosilcih.
8. Dolžino obešalnega kabla lahko prilagajate s pritiskom na gumb na podnožju obešalnega pribora. Vsi kabli morajo biti enako dolgi (odvečni kabel zvezite z vrvice).
9. Priključite napajanje na driver.

Opomba: Driverji in konektor morajo biti pritjeni na hrbtno stran panela z lepilnim trakom.

Informacije za uporabnika:

1. Upošteвайте predpise o odstranjevanju odpadne električne in elektronske opreme – proizvoda ni dovoljeno odstraniti med gospodinjске odpadke (OEE0 s simbolom: prekrizanim zabojsnikom za odpadke na kolesih).
2. Prispevajte k varovanju okolja in omogočite reciklažo proizvoda po koncu njegove življenjske dobe ga predajte pristojnemu zbirnemu centru za odpadke ali vrnite trgovcu, pri katerem ste ga kupili.
3. Ta oprema lahko vsebuje snovi, ki so v primeru malomarnega ravnanja nevarne za zdravje in okolje. Pomembno je, da proizvod ločite od drugih gospodinskih odpadkov in ga predate v reciklažo (OEE0).
4. Simbol »prekrizani zabojsnik za odpadke na kolesih« na proizvodu pomeni, da tega proizvoda ni dovoljeno odstraniti med običajne gospodinjске odpadke, temveč skladno s predpisi o OEE0.

Priklop sme izvesti le strokovnjak za elektrotehniko

ROBUS®

KIT DE SUSPENSION À 6 CÂBLES POUR PANNEAU ATMOS 1200X600 RAMSUS-6W

FR

VEUILLEZ LIRE LES INSTRUCTIONS AVANT DE COMMENCER L'INSTALLATION ET CONSERVEZ-LES POUR TOUTES UTILISATIONS FUTURES.

Les produits électriques peuvent causer la mort, de graves blessures ou des dégâts matériels. Si vous avez des doutes sur l'installation ou sur l'utilisation de ce produit, veuillez consulter un électricien compétent.

Remarque :

Les informations techniques et caractéristiques peuvent changer au fil du temps sans notification préalable. Pour rester informé de ces possibles modifications, veuillez consulter le site internet www.robus.com ou robusdirect.com.

Installation

- 1 Veuillez-vous assurer que l'alimentation soit coupée avant de commencer.
- 2 Choisissez un emplacement approprié pour le panneau.
- 3 Veuillez indiquer sur le plafond les positions des futures fixations. Avant de percer, assurez-vous que cela ne risque pas d'endommager des câbles électriques, des tuyaux etc..
- 4 Attachez la base du kit de suspension au plafond en utilisant les vis fournies, assurez-vous que ce soit sécurisé.
- 5 Attachez les câbles de suspension à la base et serrez les vis.
- 6 Fixez les six supports sur les deux côtés du panneau, assurez-vous que ce soit sécurisé.
- 7 Attachez les crochets des câbles de suspension aux triangles des six plaques.
- 8 Ajustez la longueur des câbles de suspension en pressant le bouton sur le dessus du support du panneau, assurez-vous que les quatre câbles soient de la même longueur (attachez l'excès de câble).
- 9 Connectez l'électricité à l'alimentation.

Remarque : les alimentations et le connecteur doivent être fixés à l'arrière du panneau LED avec de l'adhésif.

Informations pour l'utilisateur du produit :

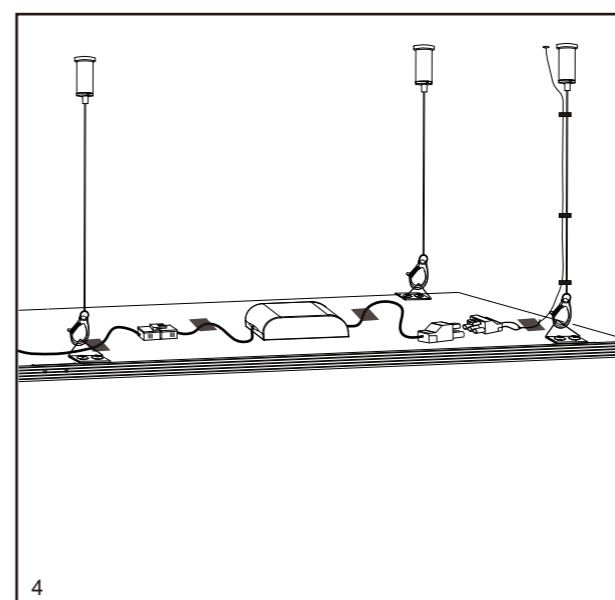
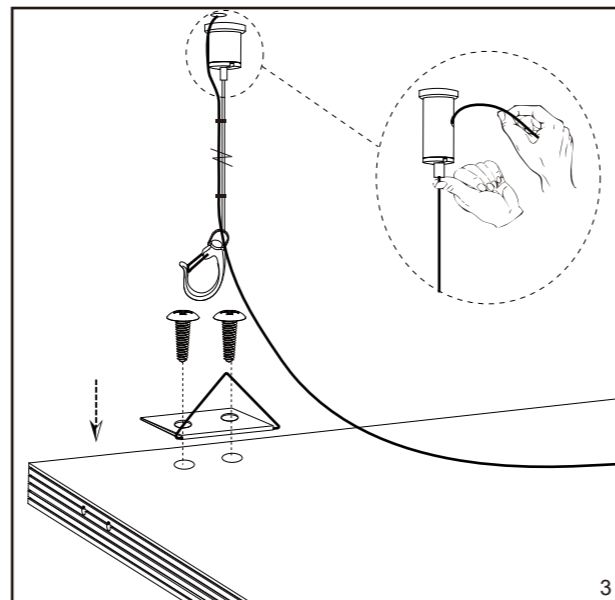
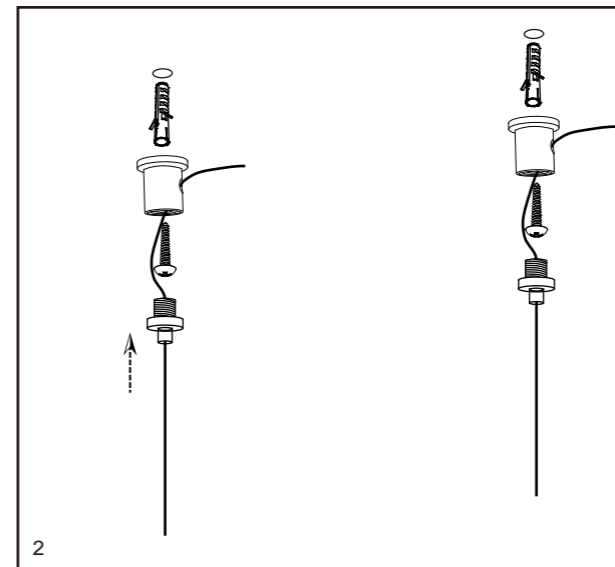
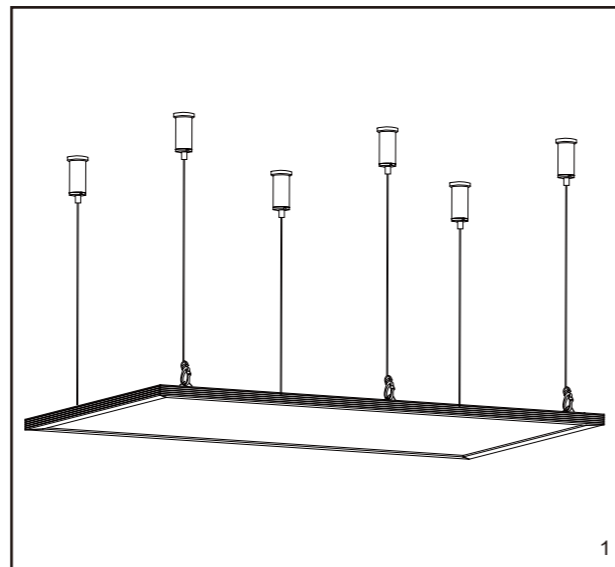
1. Veuillez, s'il vous plaît, noter l'importance de disposer des Déchets d'Équipement Électriques et Electroniques séparément des déchets ménagers (DEEE représenté par une poubelle barrée d'une croix).
2. Veuillez tenir compte de l'importance de votre contribution à la réutilisation et au recyclage de ce produit en fin de vie en le retournant dans un centre de collecte de déchets des équipements électriques ou dans le point de vente à partir duquel vous effectuez l'achat du produit de remplacement.
3. Cet équipement peut contenir des substances dangereuses pour la santé et l'environnement s'il est jeté n'importe où. Il est important de le séparer des ordures ménagères et le recycler dans une consigne DEEE appropriée.
4. La "poubelle barrée d'une croix" présent sur le produit indique que cet appareil ne doit pas être jeté dans les ordures ménagères mais doit être éliminé conformément à la réglementation DEEE locale.

L'installation doit être effectuée par un électricien qualifié

IT: AVVERTENZA – I dispositivi elettrici possono causare lesioni gravi o la morte o danneggiare l'apparecchio. In caso di dubbi sull'installazione o sull'utilizzo di questo prodotto, consultare un elettricista competente. Assicurarsi che l'alimentazione principale sia spenta prima di effettuare interventi.

EST: HOIATUS! Elektritooted võivad põhjustada surma, raskeid vigastusi või varakahjustusi. Kui teil on toote paigaldamisel või kasutamisel kahtlusi, küsige nõu asjatundlikult elektrikult. Enne töö alustamist veenduge, et elektrivool oleks välja lülitatud.

SLK: UPOZORNENIE - Elektrické výrobky môžu spôsobiť smrť, vážne zranenie alebo škodu na majetku. Ak máte akékoľvek pochybnosti o inštalácii tohto výrobku, poraďte sa s kvalifikovaným elektrikárom. Pred začatím práce skontrolujte, že je hlavný zdroj



L.E.D lighting & Electrical Distribution Group UC
IRE: Nangor Road, Dublin 12, D12 E7VP, Ireland
UK: Bracknell Enterprise & Innovation Hub, Ocean House,
12th Floor, The Ring, Bracknell, Berkshire RG12 1AX, UK

Tel: +353 1 7099000
Fax: +353 1 7099060
Email: info@robus.com
Website: www.robus.com

